

MY CELL®



MYG COSMETICS

www.mygkozmetik.com.tr

İÇİNDEKİLER
İÇİNDEKİLER
İÇİNDEKİLER
İÇİNDEKİLER
İÇİNDEKİLER
İÇİNDEKİLER



MYG COSMETICS

- 1** HAKKIMIZDA
- 2** NEDEN BİZ?
- 3** MİSYON- VİZYON -DEĞERLER
- 4** CİHAZLAR
- 5-13** ZAYIFLAMA CİHAZLARI
- 14-21** LAZER EPİLASYON CİHAZLARI
- 22-24** İĞNELİ-İĞNESİZ MEZOTERAPİ CİHAZLARI
- 25-27** HIFU CİHAZLARI
- 28-42** CİLT BAKIM CİHAZLARI

MY CELL®

HAKKIMIZDA



MYG Kozmetik sadece ihtiyacınız olan şeyi değil, aynı zamanda en iyi kaliteyi en iyi fiyatlarla ayağınıza getiriyor. Sektörde uzun yıllardır edindiğimiz deneyim sayesinde, müşterilerimizi asla hayal kırıklığına uğratmayacak eksiksiz ve etkili bir hizmet veriyoruz.

İster tek seferlik alıcı olun, ister toptan iş yapmak isteyin, her aşamada mükemmel ürünler ve olağanüstü hizmet sizleri bekliyor.

NEDEN BİZ?

Farklılığımızı yaratan en önemli unsur, mesleğinde en iyi olmak için gereken eğitim, deneyim ve hizmettir.

Hedefe ulaşmak için çizdiğimiz rotada ; Müşteri beklentilerini, Ulusal ve uluslararası standartları, Yasal mevzuat şartlarını, Geleceğe temiz bir dünya bırakmayı taahhüt ederiz. Müşterilerimize talep ettiği miktarda, MYG Kozmetik kalitesinde ve doğru zamanda ürün iletmenin doğru iletişimle gerçekleşeceğine inanırız. Ürün kalitemizi korumak ve yükseltmek için çalışmalarımızı doğru iletişimle planlarız

Bizimle İletişim Kurun

Seyrantepe Mah. Altınay Cad.
No: 60/A Kağıthane /İSTANBUL

Tel : 0212 325 47 87

E Posta : info@mygkozmetik.com

Web : www.mygkozmetik.com.tr



MYG COSMETICS



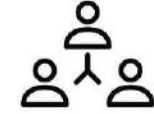
MİSYON

» Tüketici istek ve ihtiyaçlarına özel olarak, bilime dayalı yenilikler yoluyla Ar-Ge Merkezimizde geliştirdiğimiz sağlık ürünlerini; en yüksek teknoloji ve dünya standartlarında üretim kalitesiyle birleştirerek ulusal ve uluslararası regülasyonlar kapsamında insanlığın kullanımına sunmak ve bu yolla yaşam kalitesini yükseltmektir.



VİZYON

- » Medikal ürünler alanında, global arenada birinci ligde rekabet eden lider Türk üreticisi olmak.
- » Marka değeri olan, yenilikçi ve güvenilir sağlık ürünlerini dünyanın dört bir köşesine ulaştırarak insanlığa fayda sağlamak.
- » Bilime dayalı yenilikleri takip ederek Ar-Ge merkezimizde geliştirdiğimiz özel ürünlerimiz ile; yenilikçi, inovatif ve teknolojik gelişmelere önderlik etmek.



DEĞERLER

- » İnsan sağlığını tüm değerlerin üzerinde tutarak ürün ve hizmetlerimizin her aşamasında insan odaklı olmak.
- » Kalite bilincini ürün ve hizmetlerimizin her alanında benimsemiş, dürüst, tüm paydaşlarımıza karşı güvenilir ve şeffaf olmak.
- » İçinde yaşadığımız ve çalıştığımız topluma ve tüm dünyaya karşı sorumluluklarımızın bilincinde olarak çevreyi ve doğal kaynakları korumak.



CİHAZLAR

ZAYIFLAMA CİHAZLARI



MYG COSMETICS

360 ANGLE CRYOLIPOLYSIS CAVITATION + RF + LIPO LASER

UYGULAMA

Vücut zayıflatma, Kilo Kaybı, Cildi sıkılaştırma işlemi.

Teknik özellik

10'4 inc renkli dokunmatik ekran
CRYO kolları 5 adet:360 açılı CRYO
Kavitasyon frekansı:40 KHz
RF frekansı:5MHz, çok kutuplu rf
Lipo lazer:6 büyük, 2 küçük
Vakum:650 mmHg
Pompa akış hızı: 60L/dak
Vakum basıncı: 0-106Kpa
Donma sıcaklığı:-10~45 °C
Voltaj : 220V/50Hz veya 110V/50Hz
G.W:60kg





MYCELL PLUS

MYCELL PLUS , Elektroporasyon ve Şok Dalga soğuk ve sıcak kombinasyonu ile en etkili ve son teknolojidir

MYCELL PLUS Sistem platformu, kanıtlanmış bilime dayalı olarak anti selülit, yağ dokusunun azaltılması ve gevşek cilt sıkılaştırması için non-invaziv bir kombinasyon prosedürü sunar.



Özellikler ?

- 3 Kat Daha Hızlı Sonuçlar
 - 3 Kat Daha Etkili
 - 2 ile 8 cm'ye Kadar İlk Seansta Etki
 - Tedavi Başına %40 ila %60'a Varan Yağ Azaltma
1. Her müşterinin taleplerini özel olarak çeşitli protokoller kullanım kolaylığı
 2. Vücudun farklı bölgelerine aynı anda uygulama
 - 3 Yüksek konfor prosedürleri – vakumlama yok, ağrı yok, vücutta morarma yok, Özellikle Yaz mevsiminde uygulama kolaylığı



Mükemmel sonuçlar: O-Shock ve Thermal Shock uygulaması bir araya getirilerek sadece iki hafta sonra tam yağ azalması sağlanır ve selülit iyileşmesinin sonuçları tamamen görünür hale gelir

EMS SLİM CİHAZI 4 BAŞLIKLIL

UYGULAMA

EMSlim, elektirikli kas stimülatör uygulamalarının en gelişmiş örneğidir. Kusursuz çalışan elektromanyetik dalgalar deriden ve yağ dokudan geçip kas kütlesine ulaşır. Yoğun ve sürekli kasılmalarla, uygulama yapılan bölgedeki kas grubu etkili bir şekilde uyarılır.

Teknik özellik

10.4 inc dokunmatik ekran
Güç:2000W/4000W
Güç Tüketimi:2.3KVA
Çıkış Yoğunluğu:0-7 Tesla
Stimilasyon Darbesinin şekli:HI-EMT
Kulplar : 2 kulp/ 4 kulp
Voltaj: 220V/50Hz veya 110V/50Hz

Şeftali Kalça Boyun Hattı, Güzel bacaklar ve kol hatları
Yağda %19 azalma, Kasta %16 artış.



EMS SLİM CİHAZI 2 BAŞLIKLIL

UYGULAMA

EMSlim, elektirikli kas stimülatör uygulamalarının en gelişmiş örneğidir. Kusursuz çalışan elektromanyetik dalgalar deriden ve yağ dokudan geçip kas kütlesine ulaşır. Yoğun ve sürekli kasılmalarla, uygulama yapılan bölgedeki kas grubu etkili bir şekilde uyarılır.

Teknik özellik

10.4 inc dokunmatik ekran
Güç:2000W/4000W
Güç Tüketimi:2.3KVA
Çıkış Yoğunluğu:0-7 Tesla
Stimilasyon Darbesinin şekli:HI-EMT
Kulplar : 2 kulp
Voltaj: 220V/50Hz veya 110V/50Hz

Şeftali Kalça Boyun Hattı, Güzel bacaklar ve kol hatları
Yağda %19 azalma, Kasta %16 artış.



MYCELL ROLLER

MYCELL Roller, gzellik ve masaj alanında harika bir zmdr. 360 ° akıllı dner davul kolu sayesinde srekli uzun vadeli alıřma modunda gvenli ve kararlı bir masaj deneyimi sunar. Silikon topu, esnek ve przsz yapısıyla zahmetsizce hadım yapar, masajı nazik ve etkili hale getirir. Dokunmatik ekranı, hızı ve zamanı grntlemek iin kullanıřlı bir zelliktir. MYCELL Roller, gzellik uzmanlarına ve kullanıcılara zahmetsiz ve etkili bir masaj deneyimi sunmak iin tasarlanmıřtır. Kolay ve gvenli alıřma ile gzellik ve rahatlama iin ideal bir aratır."

Teknik Parametreler:

Dokunmatik ekran: 10.4 in geniş LCD

Byk sapın hızı: 450 rpm

Kk kol hızı: 410 rpm

ıkıř frekansı: 40-254 Hz

Giriř voltajı: AC110V/220V

ıkıř gc: 10-300W

Paket boyutu: 664376.5 cm

Brt ağırlık: 39 kg



MAGIC SLIM

UYGULAMA

MAGIC SLİM, yüksek frekanslı ses dalgaları (ultrasound) ve vibrasyon özelliği ile uygulanan bölgede yağ dokusunu parçalar. Kesin ve yeni teknolojik bir metottür. İlk seansta bile büyük fark yaratır.

Teknik özellik

Tip: AYAKLI

Hedef Alan: Bölgesel zayıflama

Kullanım Alanı: Vücut, kol ve bacaklar

Başlık Sayısı: 6

Ekran: 10.4 İnç Dokunmatik Ekran

Frekans: 80Khz

Giriş: 110-220 V



6 BAŞLIKLI

ULTRA SOUND
TEKNOLOJİSİ

ÇÜNKÜ;
SINIFININ EN İYİSİ





SOĞUK LİPOLİZ
TEKNOLOJİ
İLE AĞRISIZ, ACISIZ
SIKILAŞMA

CRYO "SOĞUK" LİPOLİZ CİHAZI

UYGULAMA

Yağlardaki triglyceridler düşük ısıda katı hale dönüştürülür. Hedeflenen yağ parçaları için gelişmiş soğutma teknolojisi kullanılır. Bu hassas soğutmaya maruz kalan yağ tabakasının kalınlığı, çevre dokulara zarar verilmeden kademeli olarak incelir.

Teknik özellik

AC 110 V/220V 50-60 Hz Güç: 800VA
Ekran: 10 inç, renkli, dokunmatik
Soğutma: -13, -5°C Basınç: 0-100 Kpa-
Soğutma Suyu: Saf Su
Zaman: 0-120 dak.
Sigorta: F2AL250V Çalışma
Sıcaklığı: 5°C – +40 °C
Atmosferik Basınç: 80Kpa – 106Kpa-
Paket Ebadı: 60 x 57 x 138

LENF DRENAJ

UYGULAMA

Lenfatik sisteminiz vücudunuzun atıklarını ortadan kaldırmaya yardımcı olur. Sağlıklı, aktif bir lenf sistemi bunu yapmak için düz kas dokusunun doğal hareketlerini kullanır.

Teknik özellik

Lenf drenaj (Detox)
Vücut şekillendirme, toparlama
Zayıflama tedavisi
Masaj
Selülit tedavi
8 çıkışlı, 5 tulum, 16 airbag
Silikon hortum
LCD ekran
Sessiz çalışma özelliği
Dijital kullanım
Voltaj: 220 V
Frekans: 50 Hz
Power: 70 W
Amper: 5 A



POP UP POPO VE GÖĞÜS KALDIRMA CİHAZI



1. Yüksek kaliteli malzeme çevre, güvenli, toksik olmayan ve cildinize zararsızdır.
2. Meme büyütme makinesi de toksin expulse ve lenfatik sistemi arındırmak, cilt gözenek rafine, cilt yeniden inşa ve mikro dolaşımını artırmak olabilir bir lenf detoks tedavisi vücut masaj makinesidir.
3. Kan dolaşımını arttırmak ve sindirim sisteminin detoksifikasyonunu teşvik etmek için uygundur.
4. Yağ asidi dönüşümünü hızlandırmak için vücudun farklı kısmı için kullanın. Güvenli ve etkili bir şekilde aşırı yağ kaldırmak, kilo azaltmak, vücut ince, göbek üzerinde aşırı yağ ortadan kaldırmak, bacak şekli geliştirmek, cildi sıkılaştırmak için yardımcı
5. Fırçalayın, nokta vurmali terapi, lenfatik detoksifikasyon için uygulanabilir, selülitleri tedavi edebilir, mükemmel vücut konturunu gerçekleştirmek için kalçaları iyileştirir.
6. Göğüs büyütme makinesi cilt kaldırma, sıkma, güzellik şekillendirme ve vakum masaj spa için kullanın.
7. Profesyonel meme büyütme makinesi güzellik salonu spa'da kullanılmak üzere daha iyidir.

QSLİM ZAYIFLAMA CİHAZI



UYGULAMA

Q SLİM, yüksek frekanslı ses dalgaları (ultrasound) ve vibrasyon özelliği ile uygulanan bölgede yağ dokusunu parçalar. Kesin ve yeni teknolojik bir metottur. İlk seansta bile büyük fark yaratır.



Teknik özellik

Tip: AYAKLI
Hedef Alan: Bölgesel zayıflama
Kullanım Alanı: Vücut, kol ve bacaklar
Başlık Sayısı: 2
Ekran: 10.4 İnç Dokunmatik Ekran
Frekans: 80Khz
Giriş: 110-220 V



G5 - MASAJ - SELÜLİT CİHAZI

UYGULAMA

G5 masajı, ritmik bir masaj aleti olan özel bir cihaz yardımıyla uygulanır. Hızlı titreşimler aracılığı ile sıkılaştırma sağlayan cihaz, selülit tedavisinde oldukça etkilidir. Özellikle selülit tedavisi ve bölgesel zayıflamada kullanılan G5 uygulaması, kaslarda biriken laktik asit ve ödemin atılmasını da sağlar.

Teknik özellik

Voltaj: 220V
Frekans: 50Hz
Power: 2000W
Amper: 10A
Motor: 1950dd

İterek ve sıkıştırma yöntemi ile selülitli bölgelerin portakal kabuğu görüntüsünden gözle görülür azalma sağlayan G5 masajı aynı zamanda bölgesel zayıflamada uygun cihazlar ile kullanıldığında bölgesel zayıflama etkisini artırmaktadır.

6 BAŞLIKLIL



EPİLASYON CİHAZLARI



MYG COSMETICS

MYCELL BLACK

Orijinal FDA onaylı Amerikan COHERENT bar özelliđi, Mycell Diod Lazer'i sadece öne çıkarmakla kalmıyor, aynı zamanda dünyanın en iyileri arasına yerleřtiriyor. 24K altın barlarla desteklenen bu eşsiz özellik, Mycell Diod Lazer'in kalite ve performansını öne çıkararak, güzelliđinizde en yüksek standartları yakalamanıza yardımcı oluyor.

Teknik Özellikler:

Güç: 3500 watt

Her Bir Bar : 100 A Gücünde

Eşsiz 20 joul gücü ile hızlı ve etkili sonuçlar

Geniş ve dar bölgelerde kullanımı kolaylařtıran buz başlıđı

3 farklı dalga boyu seçeneđi ile cildinizin ihtiyaçlarına uygun çözümler

Orijinal FDA onaylı Amerikan COHERENT bar özelliđi ile en yüksek kalite ve performans

24K altın barlarla desteklenen eşsiz özellikler

Türkiye'nin yerli üretimi, CE belgeli ve TSE onaylı güvencesi



DIODE LASER 1600WATT

UYGULAMA

Tüm cilt tiplerine uygun Hızlı ve Kalıcı epilasyon, kıl tipi ve ağrısız işlem.

Teknik özellik

Profesyonel safir başlık ve iletken soğutma ile tüm ciltlerde acısız epilasyon Diode Laser kalitesi ile uzun ömür.
3 dalga boyu.
2 yıl sınırsız atış garantili.
13 inç dokunmatik ekran.(Özel yazılım)
Cinsiyet belirleme.
TECH soğutma sistemi.(Ağrısız işlem)
Cilt tipi seçme, kıl tipi seçme.
İki Tedavi Modu: HR (Apilasyon);
SR(Cilt Gençleştirme)

AKSESUARLAR / BUZ BAŞLIK

Tenle temas eden Buz başlık yüksek soğutma sistemi sayesinde karlanarak, 1 – 3 mm kalınlığındaki Epidermisi hızla soğutup acı hissini ortadan kaldırır.

Güvenli, Etkili ve Ağrısız.



İlk Seansta %85 Sonuc Garantisi! Yanma Riski Yok...

Yeni nesil teknolojiye sahip DIODE LASER saphire soğutma sistemi buz başlığı ile ağrısız, acısız konforlu uygulanma imkanı sağlar. Etkin micro işlemcisi ile yüksek dozlarda soğut-

ma gücünü artırarak konforlu epilasyon imkanı sağlar. Safir Başlık ışığın odaklanarak kıl folikülüne saf biçimde kırılmadan gitmesini sağlar . Bu sayede seans sayıları azalır ve memnuniyet artar.

MY CELL® LASER

DIODE

LASER

DIOD LAZER 1200 WATT

"Farklı spot büyüklükleri, ayarlanabilir enerji seviyesi ve hızlı çekim süresiyle bu diyot lazer cihazı, etkili ve çok yönlü estetik tedaviler sunar."

ÖZELLİKLER ;

Lazer Tipi: Diyot Lazer

Ekran: 10.4 inç renkli dokunmatik LCD ekran

Spot Büyüklüğü: 10x12 mm², 12x20 mm² veya 20x40 mm² olarak ayarlanabilir

Darbe Genişliği: 10-400 ms arasında ayarlanabilir

Enerji Seviyesi: 10-120 J/cm² arasında ayarlanabilir

Frekans: 1-20 Hz (Sürekli modda çalışabilir)

Soğutma: Su, hava ve yarı iletken kullanılarak yapılır

Prob Sıcaklığı: 0 ~ 4°C arasında

Zirve Gücü: 2000W

Çekim Süresi: 20 milyon çekime kadar dayanıklıdır

Çalışma Gerilimi: AC220V+22V, 50/60Hz, 10A



DIODE LAZER 600WATT

UYGULAMA

808nm diyot lazer, epidermisi soğutmak ve korumak için safir bir kafa kullanır, bu da epilasyon işlemini ağrısız ve rahat hale getirir.

Teknik özellik

Lazer cihazı tipi - Diyot lazer- 3 Dalga boyu
Kaynak maniple emitörü - 20 milyon flaş
Darbe süresi - 30-100 ms
Darbe genişliği - 140 ms
Toplam atım sayısı -1-10 Hz
Radyasyon dalga boyu - 808 nm
Başlık gücü - 600 W
En yüksek güç tüketimi - 1500 W
Çalışma noktası (boyutlar) - 13x13 mm
Enerji yoğunluğu - 6-120 J/V. cm
Uç malzemesi - Doğal safir
Soğutma sıcaklığı -10 °C
Lazer soğutma sistemi - Yarı iletken + hava + su



BLACK LIGHTNING BUZ BAŐLIK ÜTÜLEME IPL OPT-SHR

UYGULAMA

1 Saniyede 10 atıő yapabilme özelliđi ile acısız süper ütüleme lazer epilasyon yapma fırsatı sunan eşsiz bir cihaz. Cilt bakım merkezlerinde en çok tercih edilen en iyi lazer epilasyon aletlerindedir.

Teknik özellik

Dalga Boyu: 640-1200nm

IPL Enerji: 1-50 Joule

Başlık: 1 * IPL/SHR-HR

Spot Boyutu: 10x40 nm

SHR (Sn.Atıő Ad.): 1-10 HZ

Ekran: 10* inch Renkli Dokunmatik Ekran

Sođutma Sistemi: CHILLTIP KONTAKT,SAPHIRE CRISTAL

Uygulama Mod: HR/SHR/OPT.

Ebatlar: 40x45x105 cm Ađırlık: 42 kg



İĞNELİ EPİLASYON CİHAZI

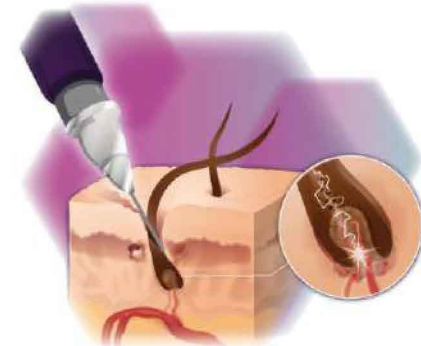
UYGULAMA

Dünya üzerinde 150 yıldır kullanılan iğneli lazer epilasyon makinesi en etkili ve % 100 kesin sonuç veren, istenmeyen tüylerin kökünü kurutan en garantili epilasyon sistemidir.

Teknik özellik

Dijital zaman ayarı
Vuruş süresini ve sayısını ayarlayabileceğimiz dijital ekran
Manuel ve otomatik pedal kullanım seçeneği
Flash ve Termoliz seçeneklerinde Blend çıkışı
otomatik olarak ayarlar
Pedala basıldığında sesli uyarı sistemi
Çalışma sesini kapatıp açabilme imkanı
Voltaj : 220V
Frekans : 50-60 Hz
Amper : 1A
Power : 50W
Çıkış Frekans : 1.3 Mh

İSTENMEYEN TÜYLERE
KESİN ÇÖZÜM



ALEX PREMIUM PLUS LAZER EPİLASYON CİHAZI

UYGULAMA

İstenmeyen tüylerde kısa sürede maksimum sonuç alabilirsiniz.
Çift Başlıklı epilasyon cihazı.

Teknik özellik

DALGA BOYU:640-950 NM
IPL ENERJİ :1-50 JOULE
BAŞLIK:Hr-OPT
SPOT BOYUTU:50X40X15
Hr SANİYEDE ATIŞ :2-3Hz
10.4 İNC RENKLİ DOKUNMATİK EKTRAN
ECOVAT SOĞUTMA SİSTEMİ -15 DERECE
UYGULAMA MOD: Hr-OPT
EBAT: 75X95X45
AĞIRLIK:70 KG.



ALEX PREMIUM LAZER CİHAZI HAVA ÜFLEMELİ OPT-SHR

UYGULAMA

1 Saniyede 3 atış yapabilme özelliği

OPT-HR Epilasyon: İstenmeyen tüylerde kısa sürede maksimum sonuç alabilirsiniz.

Teknik özellik

Dalga Boyu: 640-950nm

IPL Enerji: 1-50 Joule

Başlık: 1 * IPL/OPT-HR

Spot Boyutu: 15x40x50 mm

OPT (Sn.Atış Ad.): 1-3 HZ

Ekran: 10* İnch Renkli Dokunmatik Ekran

Soğutma Sistemi: CHILLTIP KONTAKT,

SAPPHIRE CRISTAL

Uygulama Mod: HR/SHR/OPT.

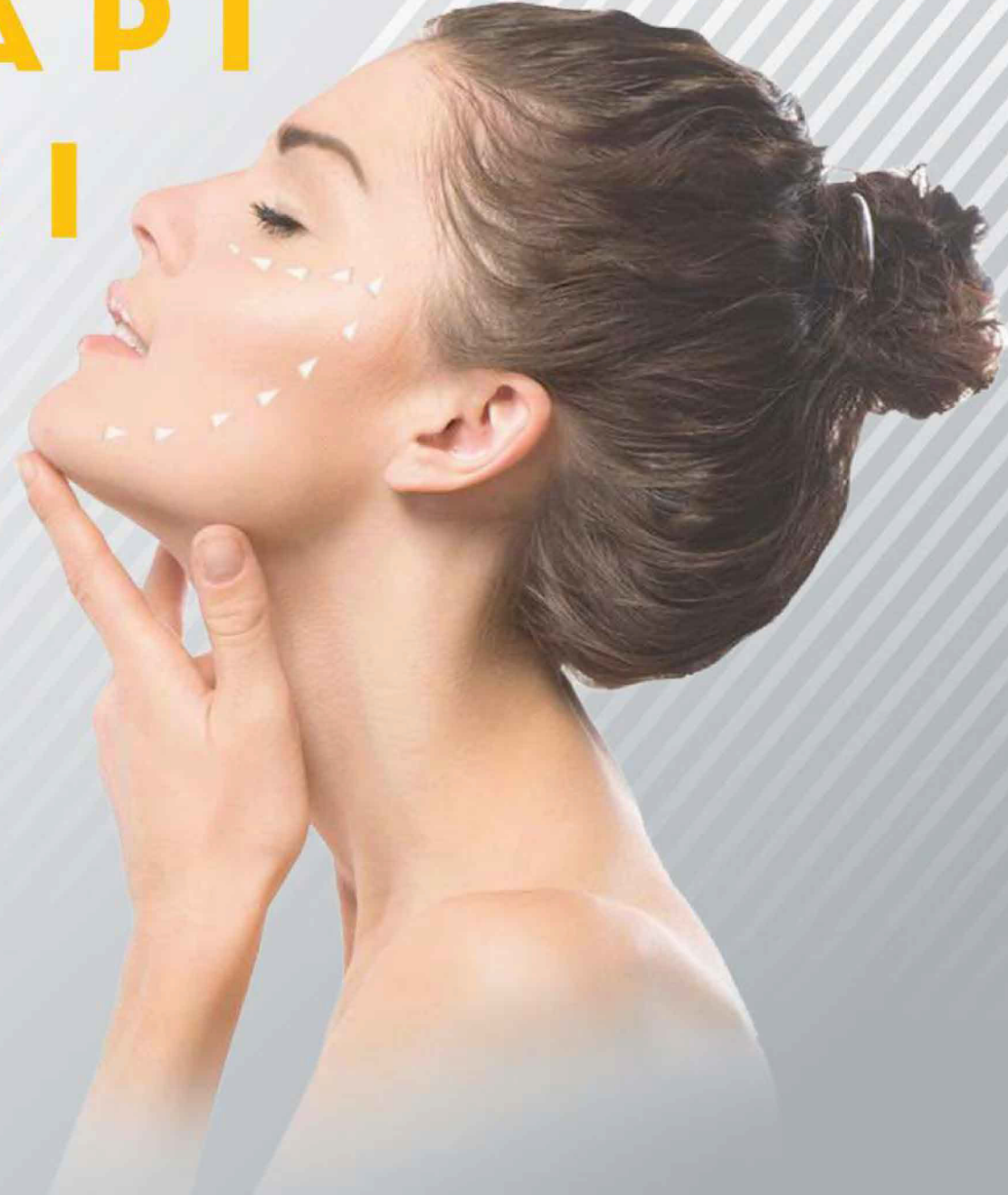
Ebatlar: 40x45x105 cm

Ağırlık: 42 kg

HAVA ÜFLEME
TEKNOLOJİ
İLE AĞRISIZ, ACISIZ
EPİLASYON



MEZOTERAPİ CİHAZLARI



MYG COSMETICS

İÇNELİ MEZOTERAPİ CİHAZI



CİLT GENÇLEŞTİRME,
KIRIŞIKLIK GİDERME
PİGMENTASYON KALDIRMA

UYGULAMA

Mezoterapi dünya genelinde cilt yenileme, anti-aging, bölgesel zayıflama, selülit, çatlaklar, lekeler, yara izleri, saç tedavisi, akut ve kronik ağrı, spor yaralanmaları, çeşitli deri hastalıklarının tedavisinde kullanılır.

Teknik özellik

Enjeksiyon sistemi

Güç: dahili pil, lityum polimer pil

(7.4V, 850mAh) Şarj cihazı: Giriş adaptörü:
110 ~ 240V 50 / 60Hz Çıkış: DC 8.4V 500mA
Maks.

Süre: 2.000 kata kadar negatif basınç

Güç Tüketimi: 4W

Malzeme: ABS (Ana Makine, Negatif Basınç
Kolu, Şarj Tabanı), PC (Şırınga Tutucu,
Filtre),

Nikel Kaplama (Şırınga Pistonu), Silikon Tüp
(Negatif Basınç Tüpü)

Ağırlık : 220 Gr.

İĞNESİZ MEZOTERAPİ CİHAZI

UYGULAMA

İğnesiz mezoterapi ultrason, iyontofrez ve mezo-elektroporasyon gibi transdermal sistemler vasıtasıyla deri içine ilaç aktarılmasıdır. Bu sistemlerle, deri içine aktarılan spesifik kokteyller vasıtasıyla arzu edilen bir etkinin elde edilmesi beklenir. Kozmetikte, iğnesiz mezoterapi başarıyla anti-aging, lokal yağ (lipoliz) ve selülitte karşı mücadelede uygulanır.

Teknik özellik

Gövde-Aksan: Plastik problar metal
Akım enerjisi: (9 kademe)
Kullanım: Kablosuz 220w



HIFU TERAPİ CİHAZLARI



MYG COSMETICS

2D HIFU CİLT SIKILAŞTIRMA

UYGULAMA

2D Hifu ,cilt gençleştirme alanında dünyanın en yeni ve en güçlü teknolojilerinden biridir. Hipo yüz cihazı, yanak, çene ve boyun derisinin yeni kolajen yapılması, yüz cildinin gençleştirilmesi ve gerilmesi, yüz çizgilerinin ve kırışıklıklarının azaltılması, kırışıklıkların azaltılması sonucunda cildin esnekliğini ve berraklığını güçlendirmek ve arttırmak için kullanılır.

Teknik özellik

Ayarlanabilir enerji: For 1.5mm cartridge: 0.1 2J, for 3mm cartridge: 0.1- 2J , For 4.5mm cartridge: 0.1 - 2J

Kartuşlar: 1.5mm 3mm 4.5mm

Elektrik güvenlik sınıfı: I

Noktalar arasındaki mesafe: 1-2 mm

İşlevsel parça türü: BF

Sıvıların girişine karşı koruma derecesi: IPX1

Ağırlık: 6.5Kg



**CİLT GENÇLEŞTİRME ALANINDAKİ
EN YENİ VE EN GÜÇLÜ
TEKNOLOJİLERDEN BİRİ**

ÇENE SARKMASI
GIDI SARKMASI
YANAK SARKMASI
ALIN ÇİZGİLERİ
BOYUN SARKMASI

HIFU 3D VÜCUT ZAYIFLAMA CİHAZI

UYGULAMA

Yüksek Yoğunluklu Odaklanmış Ultrason (HIFU), cildin kolajenini canlandırabilecek ve yenileyebilen ve dolayısıyla dokuyu iyileştiren ve cildin sarkmasını azaltabilecek şekilde cilt ve deri altı dokusuna ısı enerjisi sağlar. Kelimenin tam anlamıyla, herhangi bir invaziv cerrahi veya enjeksiyon olmadan gerçekleştirilen bir işlemdir.

Teknik özellik

Teknoloji: Odaklanmış Ultrasonik Ses Dalgası
Başlık: 5 Farklı Başlık Boyutu
Ekran: 15 inc Ultra HD Dokunmatik Ekran
Voltaj: 220V
Dil: Çoklu Dil Seçeneği



ULTRASON HIFU 7D VÜCUT ZAYIFLAMA MAKİNESİ

UYGULAMA

Kollajen rejenerasyonu için optimum sıcaklığa ulaşan, kollajen rejenerasyonu mekanizmasını uyarmak, böylece cildin derinin altından esnekliğini arttırmak için, kollajen rejenerasyonu için optimum sıcaklığa ulaşan yüksek yoğunluklu odaklı ultrason kullanır.

Teknik özellik

Birden fazla katmana ultrason dalgaları
65 ~ 75 ° C'lik stabilize sıcaklıkların aktarılması
Teknoloji:Yüksek Yoğunluklu Odaklanmış Ultrason
Tedavi alanı: Yüz, göğüs, kol, göbek, uyluk, kalça, bacak
7 Kartuş
1,5MM,2,0MM,3,0MM,4,5MM,6MM,9MM,13MM
Enerji tipi :HIFU 4Mhz/7Mhz
OEM: EVET
İşlev :Kırıklık giderme, yüz germe, vücut zayıflama



TOPARLAR
SIKILAŞTIRIR
ŞEKİLLENDİRİR

CİLT BAKIM CİHAZLARI



MYG COSMETICS

HYDRAFACIAL 6+1

1)HYDRADERMABRAZYON

Serum yardımı ile cilt temizliği yapılır. Cilt va - kum yöntemi ile aknelerden arındırılır .

2)MICRO RF

Cilt yüzeyini toparlamak için yapılan işlemdir .

3)SOĞUTUCU BAŞLIK

Cildi beyazlatır ve yeniler,gözenekleri küçültür ve duyarlılığı azaltır.

4)FACE LIFTING

Lifting etkisi ile cildin gerilmesine yardımcı olur.

5)SPREYTABANCASI

Cildin nem miktarını artırarak daha parlak bir ciltde kavuşmanızı sağlar.

6)SCRUBBER

Vermiş olduğu titreşim ile cildi ölü tabakalar - dan arındırır.

UYGULAMA

Cilt üzerinde oluşan olumsuz tabakalardan Amerikan Cilt Bakım Tekniği ile cildi temizleme işlemi.

HYDRADERMABRAZYON TEKNOLOJİSİ
HYDRAFACIAL İLE
DAHA GENÇ BİR CİLT



Q-SWITCHED ND YAG KARBON PEELİNG CİHAZI

UYGULAMA

GÜÇLÜ KIZIL ÖTESİ ENERJİSİ İLE DÖVME SİLME, CİLT GENÇLEŞTİRME, KARBON PEELİNG, GÖZENEK SIKILAŞTIRMA, AKNE VE SKARLARI, PİGMENTE LEZYONLAR, BENLER, MELAZMA, ÇİL, GÜNEŞ VE YAŞLILIK LEKELERİ İÇİN MÜKEMMLE SONUÇ.

Teknik özellik

ENERJİ : 2000MJ
DALGA BOYU: 532-10604NM
PULSE SÜRESİ: 5-12 NS
SPOT ALANI 1-7 MM
TEKRALAMA ORANI :1-15Hz
AĞIRLIK: 60KG
KONTROL PANELİ: 10.4 İNC
TFT DOKUNMATİK LCD
EKRAN

LAZERLE CİLT GENÇLEŞTİRME,
KARBON PEELİNG
AKTİF SIVİLCE VE
AKNELERİN TEDAVİSİ



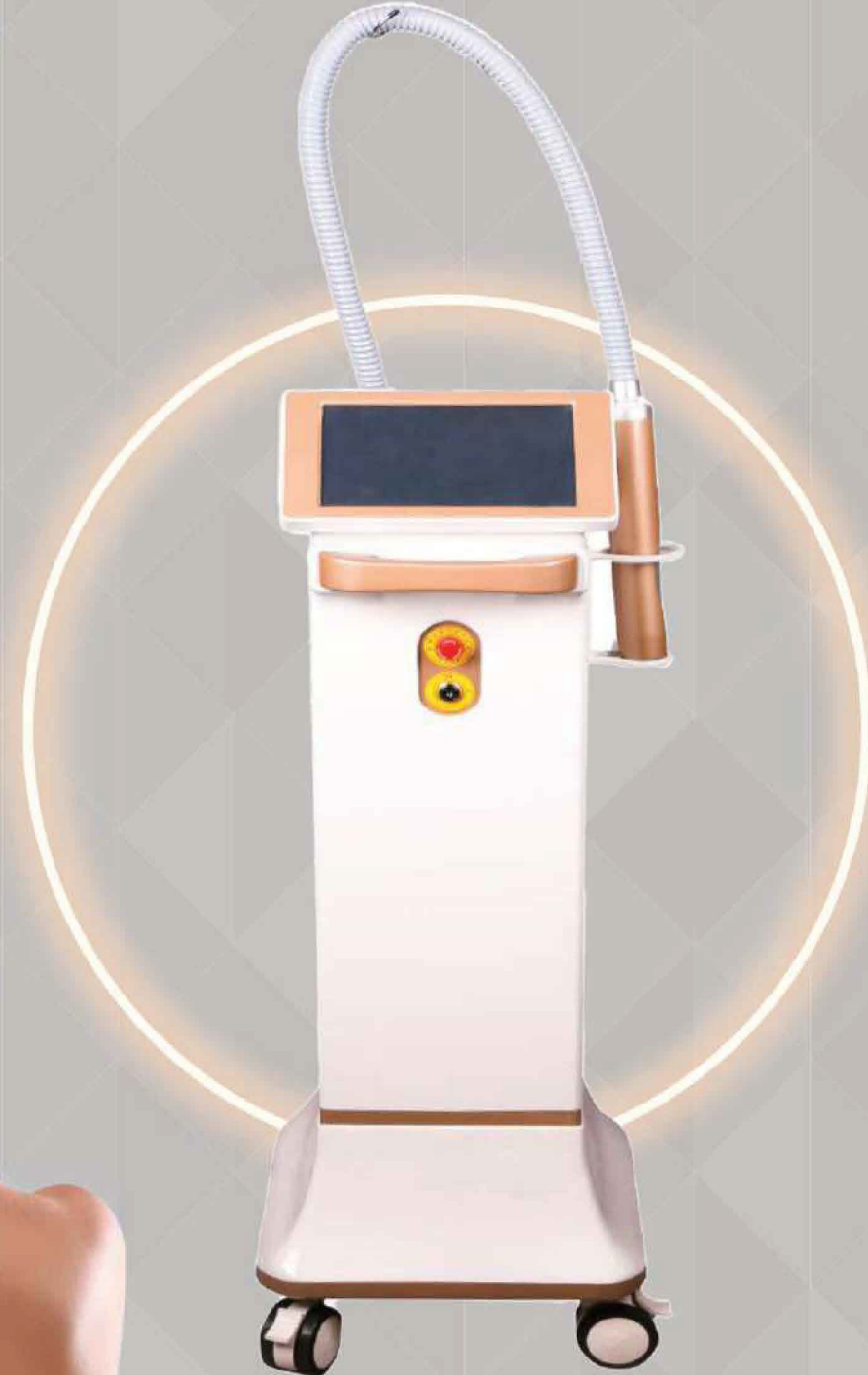
ND-YAG Q SWITCH DÖVME SİLME CİHAZI

UYGULAMA

Cilt bakımı konusunda önemli bir yere sahip olan dövme silme sildirme işlemi için en etkili makinadır. Bu cihaz ile müşterilerinizin lazerle dövme sildirme istekleri için en etkili sonuca varabilirsiniz.

Teknik özellik

1064nm, 532nm, 1320nm dalga boylarında
3 farklı başlık merceği.
Atım Uzunluğu: ≤ 10 ns
Frekans: 1-15hz
Max enerji: 400mj-1000mj
Voltaj: AC 110V/220 ;50/60Hz
Ekran: 10.2 inch dokunmatik renkli ekran
Soğutma Sistemi: Su ve hava soğutma
Ağırlık: 45kg
Ebatlar: 119x54x53cm



QSWICH ND YAG CİHAZI

UYGULAMA

GÜÇLÜ KIZIL ÖTESİ ENERJİSİ İLE DÖVME SİLME, CİLT GENÇLEŞTİRME, KARBON PEELİNG, GÖZENEK SIKILAŞTIRMA, AKNE VE SKARLARI, PİGMENTE LEZYONLAR, BENLER, MELAZMA, ÇİL, GÜNEŞ VE YAŞLILIK LEKELERİ İÇİN MÜKEMMLE SONUÇ.

Teknik özellik

ENERJİ : 2000MJ
DALGA BOYU: 532-10604NM
PULSE SÜRESİ: 5-12 NS
SPOT ALANI 1-7 MM
TEKRALAMA ORANI :1-15Hz
AĞIRLIK: 60KG
KONTROL PANELİ: 10.4 İNC
TFT DOKUNMATİK LCD
EKRAN



PİCO WAVE

UYGULAMA

GÜÇLÜ KIZIL ÖTESİ ENERJİSİ İLE DÖVME SİLME, CİLT GENÇLEŞTİRME, KARBON PEELİNG, GÖZENEK SIKILAŞTIRMA, AKNE VE SKARLARI, PİGMENTE LEZYONLAR, BENLER, MELAZMA, ÇİL, GÜNEŞ VE YAŞLILIK LEKELERİ İÇİN MÜKEMMLE SONUÇ.

Teknik özellik

Dalga Boyu: 1064nm, 532nm ve 755nm
Enerji: 1-2000mJ
Lazer Tipi: Picolaser
Spot Boyutu: 2-10mm
Tekrarlama Oranı: 1-10Hz
Hedefleyen Işın: 5mW kırmızı diyot lazer, 635 nm
Stand-by Çalışma: 12 saat boyunca sürekli
Soğutma: Kendi kendine yeten, kapalı su döngüsü
Ekran: 10.4 çift renkli LCD dokunmatik ekran
Elektrik Gereksinimleri: 100-240VAC, 20A maks., 50/60Hz
Brüt Ağırlık: 117 kg
Boyutlar (WxDxH): 1427x2120 cm



9+1 KLASİK CİLT BAKIM CİHAZI

Cildin derinliklerine kadar inerek yağları ve siyah noktaları temizler. Cildi Steril ederken aynı zamanda leke, sivilce ve akneleri yok eder. Kırışıkları açar ve liftleri kaldırarak cildi toplar göz çevresindeki torba ve kırışıklıkları giderir.



- Ozon
- Buhar
- Işıklı Büyüteç
- Yüksek Frekans
- Galvanik
- Vakum
- Sprey
- Cilt Analiz
- Frimatör
- Lifting

CİLT TEMİZLEME
CİLT YENİLEME
SİYAH NOKTA TEMİZLEME

14+1 KLASİK CİLT BAKIM CİHAZI

Güzellik merkezlerinde tercih edilen 14+1 Fonksiyonlu Cilt Bakım Cihazı, güneş ışınlarından zarar görmüş cildin gençleştirilmesi (yüz, boyun, omuzlar, sırt, kollar ve bacaklar), güneş lekeleri tedavisi, yaşlılık lekelerinin tedavisi, lekeli cilt sorunlarının minimize edilmesi, akne (sivilce izleri) ve yara izlerinin azaltılması, siyah noktaların ve gözeneklerin temizlenmesi, yağlı cildin temizlenmesi vb. olarak birçok cilt temizleme ve cilt yenileme işlevini görmektedir.

- Ozon
- Yüksek Frekans (HF)
- Frimatör – Brush (Fırça)
- Ultrasonic Ses Dalgası ile Ürün Yedirme İşlemi İyonto Ferez (Galvanik Akım)
- Lifting (Kaz Ayakları ve Kırışıklık Giderme)
- Vakum
- Sprey
- Loop Işıklı Büyüteçli Lamba
- Wood Lamp: (Cilt tipinin ve cilt hastalıklarının tanımlanmasını sağlar.)
- Soğuk Sıcak Masaj Yapan Çekiç Kompres
- Elmas Uç ile Peeling – Diamond Micro Dermabrazyon



ASK TATTO KALICI MAKYAJ MAKİNESİ

UYGULAMA

Kalıcı makyaj uygulamalarında,Deep Liner,eyeliner,
Dudak renklendirme,Kıl tekniği,Pudralama uygulamalarında
kullanabileceğiniz profesyonel kullanıma uygun bir cihazdır.

Teknik özellik

ERGONOMİK TASARIM
RAHAT TUTUŞ ÖZELLİĞİ SUNAN KALEM
MİNİMUM TİTREŞİM
DOKUNMATİK KONTROL
NANO İĞNE SEÇENEĞİ
AKILLI OTOMATİK START VE STOP
ALMAN MOTOR
DEVİR / DAKİKA
HIZLI ŞARJ ÖZELLİĞİ (220 V veya USB)



PROFESYONEL
KALICI MAKYAJ CİHAZI

9+1 HYDRAFACIAL CİLT BAKIM CİHAZI

UYGULAMA

Hydrafacial Cilt Bakım Cihazı; Cildimiz her gün uzun süre çevreye maruz kaldığında kirlenir, kurur, beslenemez hale gelir. Yaşlandıkça, çoğu orta yaşlı kadın da cilt gevşemesi ve donukluğu problemleri ile uğraşmak zorunda kalır.

Teknik özellik

Hydro ve Elmas Dermabrazyon (Vakum) Başlığı
Foto Terapi Başlığı
Bio Lifting (Yüzgerme) Başlık
Jet Oksijen Enjeksiyon Başlığı
3 Vakum Pen Temizleme Başlığı

HYDRAFACIAL
CİLT SIKILAŞTIRMA İÇİN
EN İYİSİ





HYDRAMASTER 14+1 CİLT BAKIM CİHAZI

HydraMaster cihazı cildin derinlemesine temizlendiği, beslendiği, nemlendirilip, ölü deri tabakasının mikro düzeyde soyularak, antioksidan koruma ve akne tedavisinin kombine edildiği bir total cilt bakım sistemidir.

Hydra Dermabrazyon (Elmas Peeling)

Hydra Master (Vortex Teknolojisi)

Skin Scrubber (Ultrasonic Peeling)

Oksijen Spreyi

High Frequency (Yüksek Frekans)

Bio Lifting

Ultrasonik Cilt Yapılandırma (Facial & Eye)

Lymphatic Drainage Vacuum (Lenfatik Drenaj)

PDT LED Terapi (Gençlik Işıığı)

OZON + GOLD PLAZMA

Ozon + Gold Plazma Plexr, non-invaziv bir estetik cihazdır ve cilt gençleştirme, leke giderme, akne izleri, cilt sıkılaştırma, ince kırışıklıkların giderilmesi gibi birçok estetik amaçla kullanılabilir.

Cihaz, 2 farklı teknolojiyi bir arada sunmaktadır: ozon terapi ve gold plazma plexr teknolojisi. Ozon terapi, ozon gazının sterilizasyon, oksijen sağlama ve anti-enflamatuar özelliklerinden faydalanarak cildin temizlenmesi ve yenilenmesine yardımcı olur. Gold plazma plexr teknolojisi ise düşük frekanslı plazma enerjisi kullanarak cilt yüzeyinde mikro-damla oluşumunu tetikler, bu sayede cilt altındaki dokuların sıkışmasına, yeniden yapılanmasına ve cilt yüzeyinin düzleşmesine yardımcı olur.

Cihazın kullanımı oldukça basittir ve uygulama süresi oldukça kısadır. Cihazın uygulandığı bölgeye özel bir jeli sürdükten sonra cihazın başlığı bölgeye yaklaştırılır ve işlem gerçekleştirilir. İşlem sırasında hissedilen acı minimumdur ve ciltte herhangi bir yan etki ya da hasar oluşmaz.



Standart filtreler:	IPL	Tedavi
1.	420nm (420-950nm)	Akne Tedavisi
2.	515nm(515-950nm)	Akne Rosacea
3.	560nm (560-950nm)	Cilt Yenileme
4.	590nm (590-950nm)	Cilt Beyazlatma
5.	615nm (615-950nm)	Cilt Gençleştirme
6.	640nm(640-950nm)	Gözenek Küçültme
7.	695nm (695-950nm)	İnce Çizgiler
İsteğe bağlı filtreler:	DPL	Tedavi
1.	500nm (500-600nm)	Vasküler Hastalıklar
2.	550nm(550-650nm)	Çil ve Güneş Lekesi
3.	Akne (400-600 ve 800-1200nm)	Şiddetli Akne Tedavisi
4.	Vasküler (530-650 ve 900-1200nm)	Derin ve Yüzeysel Vasküler Lezyonlar



BBI + IPL+ DIODE

BBI, yüz güzellik ve epilasyon alanında en yeni ve en iyi seçenekleri bir araya getiriyor. Bu yüksek performanslı cihaz, son teknoloji DPL (Dinamik Işık Pulsasyonu) ve IPL (Şiddetli Darbe Işığı) teknolojilerini birleştirerek, etkileyici sonuçlar elde etmenize olanak sağlar.

DPL teknolojisi, cildinize özel olarak uyarlanmış ve farklı cilt tiplerine uyum sağlayan aydınlatma dalgaları kullanır. Bu sayede, kusurları azaltmak, cildin genç ve parlak görünmesini sağlamak için etkili bir şekilde çalışır.

Cihazın en büyük avantajlarından biri de lazer epilasyon özelliğidir. İstenmeyen tüylerle savaşmak artık zor olmayacak. IPL teknolojisi, hassas ve etkili bir şekilde tüyleri kökten yok ederken, aynı zamanda cildi koruyan güvenli bir epilasyon deneyimi sunar.

FRAKSİONEL LAZER

Fotona 4D cihazı, ciltteki farklı katmanlara farklı dalga boylarında lazer ışınları göndererek cildi tam anlamıyla hedef alır. 4 boyutlu tedaviler, cildin dört ana bileşenini (gözenekler, dermis, epidermis ve cilt yüzeyi) aynı anda ele alarak çok yönlü sonuçlar elde etmeyi hedefler.

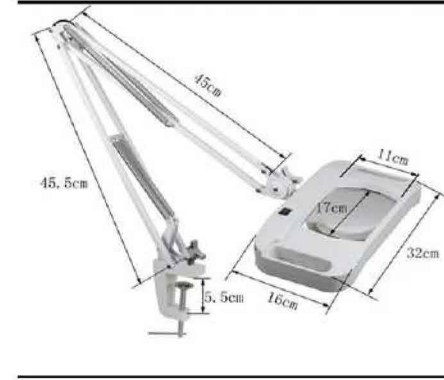
Fotona 4D'nin çeşitli tedavi modülleri, farklı cilt sorunlarına ve ihtiyaçlara yönelik özelleştirilebilir tedaviler sağlar. Cihaz, genellikle yüz ve boyun bölgesindeki cilt yenileme, sıkılaştırma, kırışıklık ve leke azaltma gibi estetik tedavilerde kullanılır.



8X BÜYÜTEÇLİ LOOP

Teknik özellik

360 derece akropabat sistemine sahip ayaklı loop
Led aydınlatma ile yüksek ısı problemi yaratmaz
90 Ledli
Kolay hareket ettirilebilir ışıklı büyüteç
5 kademeli ışık ayarlıdır.
Şık tasarımı,
Devrilmez ayaklar



STRİMİA ÇATLAK BAKIM CİHAZI



UYGULAMA

Çatlak görünümünde düzelme sağlarken cildin sıkılaşmasına da yardımcı olur. Cilt altına derinlemesine nüfuz eden ısı ile kolajen ve elastini aktive eder. Bu sayede, cildi daha sıkı ve pürüzsüz bir görünüme kavuşturur.

Teknik özellik

Vakum Gücü: 100 Kpa
Garanti: 2 Yıl
Sertifika: CE Belgeli



VAKUM MASAJI
SELÜLİT MASAJI
GİDİ TOPARLAMA
ÇATLAK ONARIM

BUHAR OZON VAPOZON CİHAZI



UYGULAMA

Cilt bakım cihazları arasında kolay kullanımı ile g zellik merkezlerinin sıklıkla tercih etmiř olduėu Ayaklı Buhar Makinesi Ozon Vapozon Cihazı; siyah nokta vakumu ve buharlı vakumu sayesinde cildi yumuřatarak temizleme  zelliėine sahip en iyi buharlı ve vakumlu y z temizleme aletidir.Yoėun buharı sayesinde ciltteki g zenekleri aarak cildin bakıma hazır hale gelmesini saėlar.Baėımsız ozon  zelliėi ile suyu ve uygulandıėı b lgeyi dezenfekte eder.

Teknik  zellik

Buhar b l m ne ayrı ama kapama d ėmeli
Ozon b l m ne ayrı ama kapama iin
komut anahtarlı
Geniř su hazneli
Yıldız 5 ayaklı tekerlekli sistem.
Kaliteli Uzun  m rl  ve Dayanıklı.

**SIVILCE, AKNE, CİLT LEKELERİ
VE İZLERİ GİDERMEDE
FAYDALI SONULAR**

GÖZ KAPAĞI,
GÖZ ALTI VE
GÖZ ÇEVRESİ
GENÇLEŞTİRME

PLAZMA PEN

UYGULAMA

Plazma Pen, lazer ve benzeri cihazların kullanımının zor ya da tehlikeli olduğu durumlarda, güvenle kullanabilmek için geliştirilmiştir. Uygulama öncesi bir ön hazırlık gerektirmez ve anestezi kremi ile uygulanabilir.

Teknik özellik

Nokta ve çil üzerinde en alt seviyede kullanma imkanı.

Dövme işlemlerinde yüksek güç.

Paslanmaz çelik spot kalem güvenlidir

Lcd ekran elektrik ve yoğunluk seviyelerini gösterir.

Doğrudan usb ile şarj edilebilir, kolay taşıma ve kolay kullanım.

Yüksek kapasiteli pil.



STERİLİZASYON İÇİN
UV IŞINLARI ÜRETİR,
YARALARIN İYİLEŞMESİNE
YARDIMCI OLUR

YÜKSEK FREKANSLI CİLT BAKIM CİHAZI

UYGULAMA

Bu cihaza 'Yüksek Frekanslı Elektro Terapi Yüz Cilt Bakım Cihazı' da denmektedir ve önemli bir güzellik enstrümanıdır. Yüksek frekanslı akım üretilerek cam elektrot tüpünden geçer ve cilde uygulanır. Böylece etkin tedavi gerçekleşmiş olur.

Teknik özellik

4 başlıklı

Kaşık Başlıklı Prop: Özellikle hassas ciltlerin daha dirençli, güçlü olmasını sağlar.

Çubuk Başlıklı Prop: Antibakteriyel etkiye sahiptir

Tarak Başlıklı Prop: Saç derisinde kullanılır

Mantar Başlıklı Prop: Cilde uygulanacak maddelerin cildin orta tabakası olan dermise ulaştırılmasını sağlar.

4
BAŞLIK



U-LED TERAPİ CİHAZI

UYGULAMA

Led maske, cildin yeni ve pürüzsüz görünmesi için uygulanan bir anti-aging uygulamasıdır.

Teknik özellik

Cilt gençleştirmeye yardımcı
İnce çizgileri azaltmaya yardımcı
Siyah lekelerin çıkarılmasına yardımcı
Cilt esnekliğini artırmaya yardımcı
Küçülen gözeneklerin genişletilmesine yardımcı
Cildi derinden temizlemeye yardımcı

SOLGUN VE
MATLAŞMIŞ CİLDİ AYDINLATIR.
ANTI-AGING ETKİSİ YARATIR.

7 RENK
ETKİ



DR.PEN

Dr.pen A6 hem şarjlı hem de kablolu olarak çalışabilen, hem tedavi hem de kalıcı makyaj uygulamalarında kullanıma uygun doktorlar ve klinikler için tasarlanmış mikro iğneleme cihazıdır.

İğneler titanyum olup, cilt kullanımına uygundur.



METAL ETAJER

Takılıp çıkarılabilir tekerleğe sahip, çekmeceli-çekmecesiz, cihaz ve aparatların yerleştirilebildiği, taşınabilir, kullanışlı metal dolaptır.



CİLT ANALİZ CİHAZI

Yüksek Çözünürlüklü Çok Fonksiyonlu FHD Kamera

Türkçe Menü

Profesyonel Cilt Analiz Cihazı DSÖ(WHO Dünya Sağlık Örgütü)'nün belirlediği standartlarda cildi analiz etmektedir ve bakım önerileri sunmaktadır.

Cihaza tanımlanan ürünler sonuca göre otomatik olarak önerilmektedir.

Profesyonel cihazlarımızın tamamı yetkili teknik servis tarafından adresinizde kurulumu yapılır ve eğitmenimiz tarafından cihaz eğitimi verilerek sertifika verilmektedir.

2800w HD kamera

8 Spectrum görüntüleme teknolojisi

3 Farklı bağlantı şekli (WIFI- USB-PC kablosu)

3D Simülasyon teknolojisi

Deep Learning Teknolojisi

Ürün tanımlama

Kare Kod ile rapor alabilme

Avantajları:

Cilt analiz cihazı ile birlikte müşterileriniz için gerçek bir bakım sunarsınız.

Şirketler için artık cilt bakımı bir kazanca dönüşüyor

Ürün ekleme fonksiyonu

Türkçe Menü

En uygun Fiyat Garantisi

10.4 inch dokunmatik ekran

Sertifika: CE Avrupa Sertifikasyonu

Garanti: 2 Yıl Garanti



MY CELL®



MYG COSMETICS

www.mygkozmetik.com.tr



MYG COSMETICS
MARKET